

本書は、本製品の取扱いについて説明しております。
本製品をお使いになる前に必ずお読みになり、
正しくご使用ください。
また裏面の注意事項も必ずお読みください。

1. お使いになる前に

お使いになる前に梱包内容、
製品各部の名称や製品仕様をパッケージでご確認ください。
もし不足しているものがあれば、お買い求めの販売店にご連絡ください。
※本製品のPINコード(パスキー)は0000です。
※本製品にACアダプターは付属しておりません。

付属品がすべて揃っていることを確認します。

- Bluetoothヘッドセット
- イヤフック
- イヤピース(S/M/Lサイズ) ※Mサイズは出荷時に装着済み
- USBケーブル(充電用)
- 取扱説明書(本書)

接続のときに必要な情報です

- 携帯電話やオーディオプレーヤーなどから検索するときの本製品の名称

BT-06

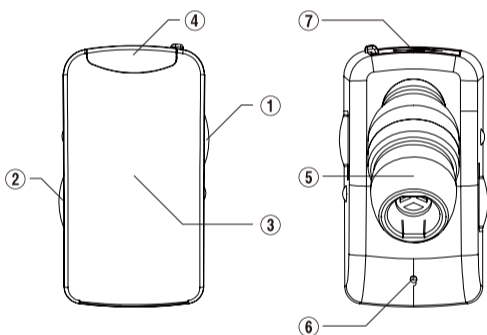
- パスキー ※1

0000

※1 パスキーは、Bluetooth v2.0以下の規格の機器と接続する場合に必要です。

2. 各部の名称

- ① ⊕ ボタン
- ② ⊖ ボタン
- ③ ファンクションボタン
- ④ LEDインジケーター
- ⑤ イヤホン
- ⑥ マイク
- ⑦ 充電用ポート



3. はじめにやっていただきたいこと

本製品をお使いになる前に、充電をしていただく必要があります。

1. あらかじめパソコンの電源をONにしておきます。
2. 本製品の充電用ポートに付属のUSBケーブル(充電用)のmicroUSBコネクタを接続します。
反対側のUSBコネクタをパソコンのUSBポートに接続します。
3. 充電が開始されると赤のLEDが点灯します。
4. 充電が完了すると青のLEDが点灯します。
USBケーブル(充電用)を抜いてください。

【注意】●最初の充電には約1.5～2時間かかります。導入後の日常の充電時間はバッテリー残量によって異なります。【警告】●充電には、付属のUSBケーブル(充電用)のみお使いください。

4. Bluetooth搭載端末機器とのペアリング(接続認証)

ペアリング(接続認証)とは本製品とBluetooth機器とをお互いに登録し、接続するためのものです。一度ペアリングを行なったBluetooth機器とは再びペアリング設定をする必要はありません。

●お使いのスマートフォン、携帯電話等の機種によって表示、操作方法は異なります。必ずご利用いただいている機種のマニュアルをご参照ください。●PINコード(パスキー)の入力を要求されましたら、「0000」を入力してください。●ペアリングが失敗した場合は本製品の電源をOFFにし、再度「手順1」からやり直してください。●本製品は2台の端末機器を同時に接続状態にできるマルチポイント機能付です。これにより2台の端末機器で切り替え使用が可能です。

- 手順1. 本製品の電源がOFFになっていることをご確認ください。
手順2. 本製品のファンクションボタンを長押しし、青のLEDが点滅した後、更にボタンを長押しするとペアリングモードになり、赤と青のLEDが交互に点滅します。
手順3. スマートフォン、携帯電話等のマニュアルに従って、端末機器とのペアリングを行なってください。
ペアリングしたい端末機器から本製品が見つかったら、デバイス名「BT-06」が検索画面上に表示されますので選択して登録します。
手順4. ペアリングが完了し、端末機器との接続状態になると、青のLEDが5秒間隔の2回点滅に変わります。

【注意】●本製品と接続を行なうスマートフォン、携帯電話等との距離を近くし、障害物がない状態でペアリングをおこなってください。●すべてのスマートフォン、携帯電話等との組み合わせでの動作は保証しておりません。詳しくはお客様商品お問合せ番号にお問合せください。

各状態のLED表示

状態	LED表示
充電中	赤が点灯
充電完了	青が点灯
端末機器と非接続状態	3秒間隔で青が1回点滅*
ペアリング中	赤と青が交互に点滅
端末機器と接続状態	5秒間隔で青が2回点滅*
音楽再生中	3秒間隔で赤と青が1回点滅*
通話中(ヘッドセット側から音声聞こえる場合)	2秒間隔で赤と青が1回点滅*
通話中(端末機器側から音声聞こえる場合)	1.5秒間隔で赤が3回点滅

*電池残量が少なくなると20秒間隔でトーンが5回鳴り、青のLED表示は赤に変わります。(赤と青のLED表示の場合は赤だけに変わります。)

5. 基本操作

電源

> パワーをオンする

ファンクションボタンを長押しし、青のLEDが点滅した際にボタンを放すと、端末機器との接続待ち状態になります。また、ペアリングが完了している端末機器がある場合には、自動的に接続状態になります。

> パワーをオフする

ファンクションボタンを長押しすると、赤のLEDが点滅した後、パワーがオフします。
※接続待ち状態が約60分間続いた場合、自動的にパワーがオフします。

通話

> 電話を受ける

着信中にファンクションボタンを短押しすると通話状態になります。

> 電話を受けない

着信中にファンクションボタンを約2秒間長押ししてください。着信を拒否して着信が終了します。

> 電話を切る

通話中にファンクションボタンを短押しすると、通話が終了し、端末機器との接続状態に戻ります。

> 第三者からの電話を受ける

通話中で第三者からの着信中にファンクションボタンを短押しすると、通話中の電話が終了し、第三者との通話状態になります。

> リダイヤルする

端末機器との接続中に、⊖ボタンを約2秒間長押ししてください。

> 端末機器との間で音声を切り替える

発信中または通話中に⊕ボタンを約2秒間長押しすると、音声が他方へ切り替わります。

> 音量を上げる

通話中に⊕ボタンを短押しすると、通話音量が1ステップ上がります。

> 音量を下げる

通話中に⊖ボタンを短押しすると、通話音量が1ステップ下がります。

> 音量調整

音量の調整は8段階の切り替えが可能です。

> 音声コントロール(Siri等)を行う

端末機器との接続中にファンクションボタンを約2秒間長押ししてください。

音楽

> 音楽を再生する

端末機器と接続後、端末機器側で音楽再生の操作を行ってください。音楽が再生されます。

> 音量を上げる

再生中に⊕ボタンを短押しすると、音量が1ステップ上がります。

> 音量を下げる

再生中に⊖ボタンを短押しすると、音量が1ステップ下がります。

マルチポイント(2台目に接続した端末機器に対して)

> リダイヤルする

⊕ボタンを約2秒間長押ししてください。

> 音声コントロール(Siri等)を行う

ファンクションボタンを短く2回押ししてください。

※音声コントロール(音声認識機能)の使用方法は、お使いのスマートフォン、携帯電話の機種によって表示、操作方法は異なります。必ずご利用いただいている機種のマニュアルをご参照ください。

6. 基本仕様

適合規格	Bluetooth v3.0 + EDR
キャリア周波数	2.402～2.480GHz
周波数拡散方式	Frequency Hopping Spread Spectrum
送信出力	2.5mW (Class2)
通信距離	最大10m(障害物なきこと)
対応プロファイル	HFP, HSP, A2DP
消費電流	通話時13mA / 再生時14mA / 待機時0.4mA

